

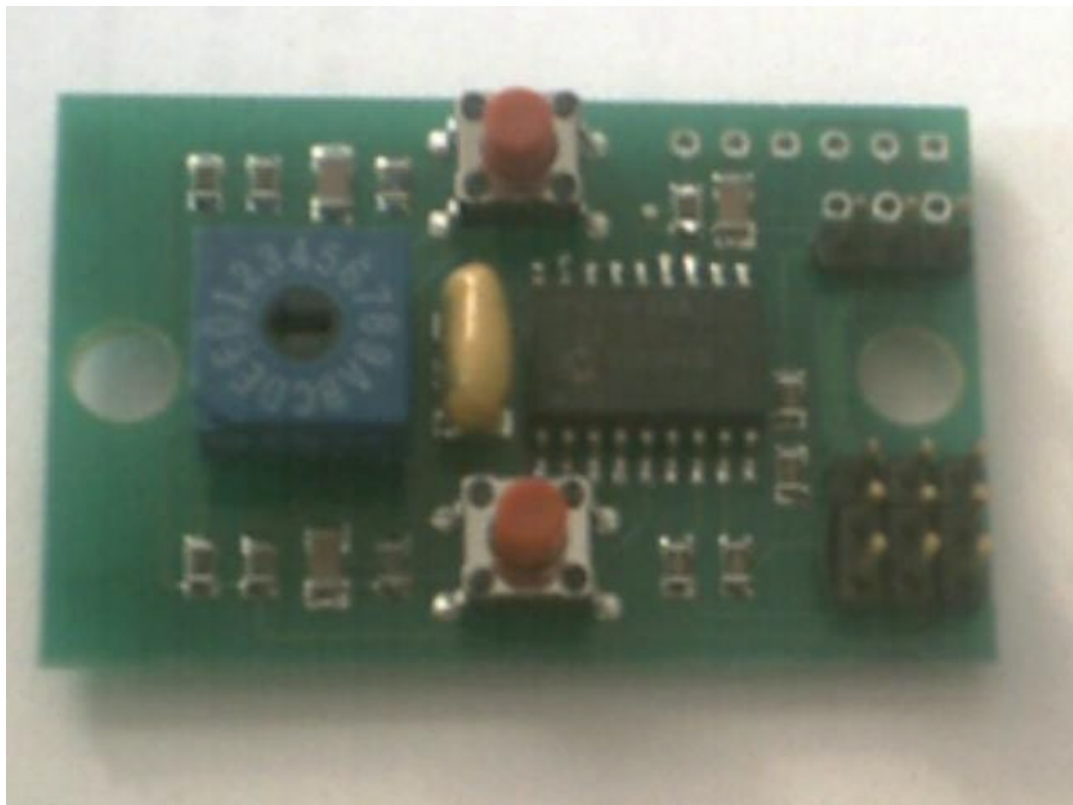
# Ingenieur-Büro Kirchen

Kippesweg 4, D-97657 Langenleiten  
Tel.: +49 (0)9701 90716-0 / Fax: +49 (0)9701 90716-1  
Internet: [www.ibkirchen.de](http://www.ibkirchen.de)  
eMail: [contact@ibkirchen.de](mailto:contact@ibkirchen.de)

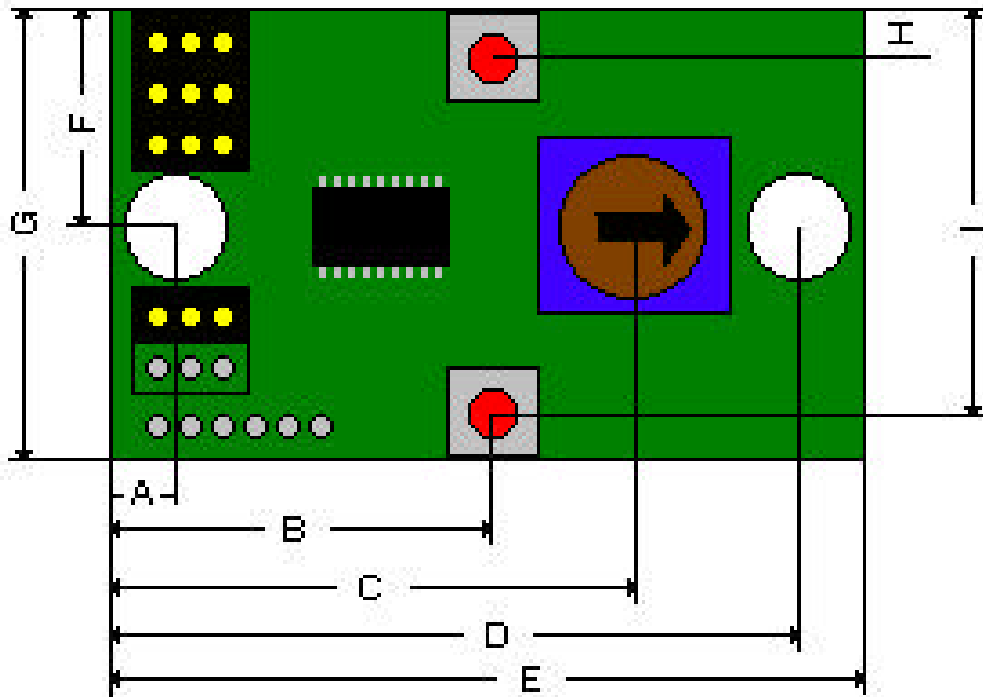


## Klappensteuerung (Produktreihe DS)

---



Artikelnummer: 01001-01



A	B	C	D	E	F	G	H	I
3,5mm	23mm	34mm	41,5mm	45mm	15mm	30mm	5mm	25mm

### Kurzbeschreibung:

Mit der Hardware können bis zu vier Modellbauservos angesteuert werden. Diese besitzen die Aufgabe einerseits das Fahrwerk, andererseits die jeweiligen Fahrwerkklappen in vorher programmierte Anfangs- bzw. Endstellungen zu positionieren. Hierbei ist es unerheblich, ob die Servos direkt mit den Klappen bzw. dem Fahrwerk verbunden sind, oder ob diese über Ventile gesteuert werden.

Über einen Eingang ist die Hardware mit dem Empfängerkanal des Fahrwerks verbunden.

Die Programmierung der Klappenstellungen erfolgt direkt über die Fernbedienung und über zwei Taster und einen Codierschalter auf der Hardware. Die so vorgegebenen Positionen werden gespeichert und bleiben auch nach einem Abschalten der Versorgungsspannung erhalten.

Die Eingangsspannung liegt zwischen 4.0V - 6.0V DC. Die Stromaufnahme beträgt <10mA (unbeschaltete Ausgänge).

### Funktionen:

- Betriebsmodus
- Einlernmodus (Teach In)
- zeitverzögertes Schalten der Klappen
- Klappen folgen dem Fahrwerk
- kombiniertes Schalten der Klappen
- programmierbare Schaltschwelle
- programmierbare Fahrwerk- und Klappen-Anfangs- und Endstellung
- 2 programmierbare Verzögerungszeiten

**Fragen Sie uns nach weiteren, detaillierten Informationen!**

-----